

# Турникет-трипод приводной всепогодный с автоматическими планками «Антипаника» TTR-10A



+55  
-40  
диапазон температур

24V  
напряжение питания

автоматическая антипаника

2  
направления прохода

электропривод

30  
человек в минуту

## Назначение

Электроприводной турникет-трипод PERCo-TTR-10A с автоматическими планками «Антипаника» предназначен для работы в системах платного доступа, в том числе на транспорте, и на проходных предприятиях.

Отличительными особенностями турникета-трипода PERCo-TTR-10A является электрический привод вращения преграждающих планок при проходе, наличие автоматических планок «Антипаника», складывающихся по сигналу аварийной разблокировки или при пропадании питания, и корпус из нержавеющей стали.

В комплект поставки турникета входит пульт дистанционного управления, ориентация кнопок пульта относительно направлений прохода задается при подключении к турникету. Турникет обеспечивает контроль прохода в двух направлениях, режим работы турникета может быть задан независимо для каждого направления прохода.

Рекомендуется устанавливать по одному турникету на каждые 500 человек, работающих в одну смену, или из расчета пиковой нагрузки 30 человек в минуту. Турникеты могут комплектоваться ограждениями. Турникет обеспечивает контроль прохода в двух направлениях, режим работы турникета может быть задан независимо для каждого направления прохода.

Поддерживаемые режимы работы:

## Режимы работы

- запрет прохода
- однократный проход в одном направлении и запрет прохода в другом направлении
- однократный проход в обоих направлениях
- свободный проход в одном направлении и запрет прохода в другом направлении
- свободный проход в одном направлении и однократный проход в другом направлении
- свободный проход в обоих направлениях

При выключении питания преграждающая планка турникета под собственным весом опускается вниз и оба направления становятся открытыми для свободного прохода.

## Особенности турникета

- управление турникетом от пульта ДУ, устройства радиуправления, СКУД возможность установки в салоне транспортного средства на вертикальных стойках (трубах) при помощи монтажного кронштейна PERCo-MT10.1 или на вертикальной сте-



Автоматическая «Антипаника»



Пульт ДУ

# Турникет-трипод приводной всепогодный с автоматическими планками «Антипаника» TTR-10A



не при помощи монтажного кронштейна PERCo-MT01.2

- возможность установки на открытом воздухе
- встроенные в корпус турникета платы электроники
- безопасное напряжение питания – не более 29 В энергопотребление – не более 260 Вт (максимального значения 260 Вт может достигать только кратковременно в некоторых состояниях турникета, в остальное время энергопотребление не превышает 15 Вт)
- для питания турникета необходим источник, обеспечивающий ток нагрузки не менее 9А при подаче команды от устройства аварийной разблокировки, а также при выключении питания турникета происходит автоматическое открытие прохода путем перехода преграждающей планки в вертикальное положение
- после восстановления питающего напряжения турникета или снятия сигнала Fire Alarm преграждающая планка переводится в рабочее положение вручную
- автоматический комфортный доворот преграждающих планок до исходного положения во время прохода с помощью электропривода
- плавная бесшумная работа турникета электропривода турникета
- в состав привода входит высокоточный датчик (энкодер), корректно определяющий положение преграждающих планок
- возможность подключения к турникету датчика контроля зоны прохода и сирены
- два режима управления – импульсный и потенциальный гальваническая развязка выходов вход управления Fire Alarm, позволяющий подключать устройство, подающее команду аварийной разблокировки релейные выходы для подключения дополнительных выносных индикаторов запрета/разрешения проходов

## Исполнение

Материал корпуса турникета – нержавеющая сталь, вставка из поликарбоната. Преграждающие планки – нержавеющая сталь.

## Условия эксплуатации

Турникет по устойчивости к воздействию климатических факторов соответствует условиям У1 по ГОСТ 15150-69 (для эксплуатации на открытом воздухе). Эксплуатация турникета разрешается при температуре окружающего воздуха от  $-40^{\circ}\text{C}$  до  $+50^{\circ}\text{C}$  (при использовании под навесом до  $+55^{\circ}\text{C}$ ) и относительной влажности воздуха до 80% при  $+25^{\circ}\text{C}$ .

## Комплект поставки

Корпус турникета с крышкой в сборе	1 шт
Маховик с преграждающими планками и крепежом	1 к-т
Пульт управления (длина кабеля не менее 6,6 м)	1 шт
Монтажный комплект	1 шт
Комплект документации	1 экз
<b>Дополнительное оборудование, поставляемое под заказ</b>	
Устройство радиоуправления (состоит из приемника и двух передатчиков в виде брелоков) с дальностью действия до 40 м	1 шт
Датчик контроля зоны прохода (устанавливается под заказ производителем)	1 шт
Сирена (для сигнализации о факте попытки несанкционированного прохода)	1 шт
Источник питания турникета	1 шт
Монтажный кронштейн PERCo-MT10.1 или PERCo-MT10.2	1 шт

## Основные технические характеристики

Напряжение питания	22В-29В постоянного тока
Потребляемый ток, не более	9 А
Потребляемая мощность, не более	260 Вт
Габаритные размеры с установленными преграждающими планками (ДхШхВ)	613х800х696 мм
Ширина зоны прохода	500 мм
Масса турникета, не более	33 кг
Габариты упаковки	104х40х32 см
Пропускная способность в режиме однократного прохода	30 чел/мин
Пропускная способность в режиме свободного прохода	60 чел/мин

Степень защиты оболочки	IP54
Степень вандализационности	IK09
Степень стойкости к вибрации	M28 и M29
Средняя наработка на отказ, не менее	3 000 000 проходов
Средний срок службы	8 лет

## Подключение

Турникет TTR-10A имеет две платы встроенной электроники – плату управления и плату интерфейса. Источник питания подключается к плате управления, все остальные внешние подключения производятся к плате интерфейса.

Описание контактов встроенной электроники по разъемам			
Плата управления			
X1	1, 2	+24, GND	Подключение питания турникета 24VDC, 9A
Плата интерфейса			
X1	1, 2	+12OUT, GND	Подключение питания +12В для дополнительного оборудования (сирены)
	3, 4	A1, A2	Подключение аварийной сигнализации (сирены)
	5	C	Общий для контактов A1, A2, Pass A, Pass B
	6	Pass A	Контакт реле PASS A (проход в направлении А)
	7	Pass B	Контакт реле PASS B (проход в направлении В)
X2	1	GND	Общий для ПДУ (ПУ, СКУД)
	2, 3, 4	L, ST, R	Входы управления турникетом
	5, 6, 7, 8	Led A, Led ST, Led B, Sound	Выходы световой и звуковой индикации на ПДУ
	9, 10	FA, GND	Вход управления аварийным открытием прохода
X3	1, 2, 3	NO1, C1, NC1	Контакты реле Light A – подключение выносного индикатора для направления А (не входит в основной комплект поставки)
	5, 6, 7	NO2, C2, NC2	Контакты реле Light B – подключение выносного индикатора для направления В (не входит в основной комплект поставки)
X4	1	+12OUT	Подключение питания +12В для дополнительного оборудования (ДКЗП)
	2, 3, 4	DKZP1, DKZP2, GND	Подключение ДКЗП
X5	5	COM	Общий для сигналов DETECT и READY
	6	DETECT	Релейный выход Det Out (состояние ДКЗП)
	7	READY	Релейный выход Ready (готовность турникета)
X6	8, 9	LV1, LV2	Релейный выход сигнализации о пониженном напряжении питания (низком заряде аккумулятора)

# Турникет-трипод приводной всепогодный с автоматическими планками «Антипаника» TTR-10A

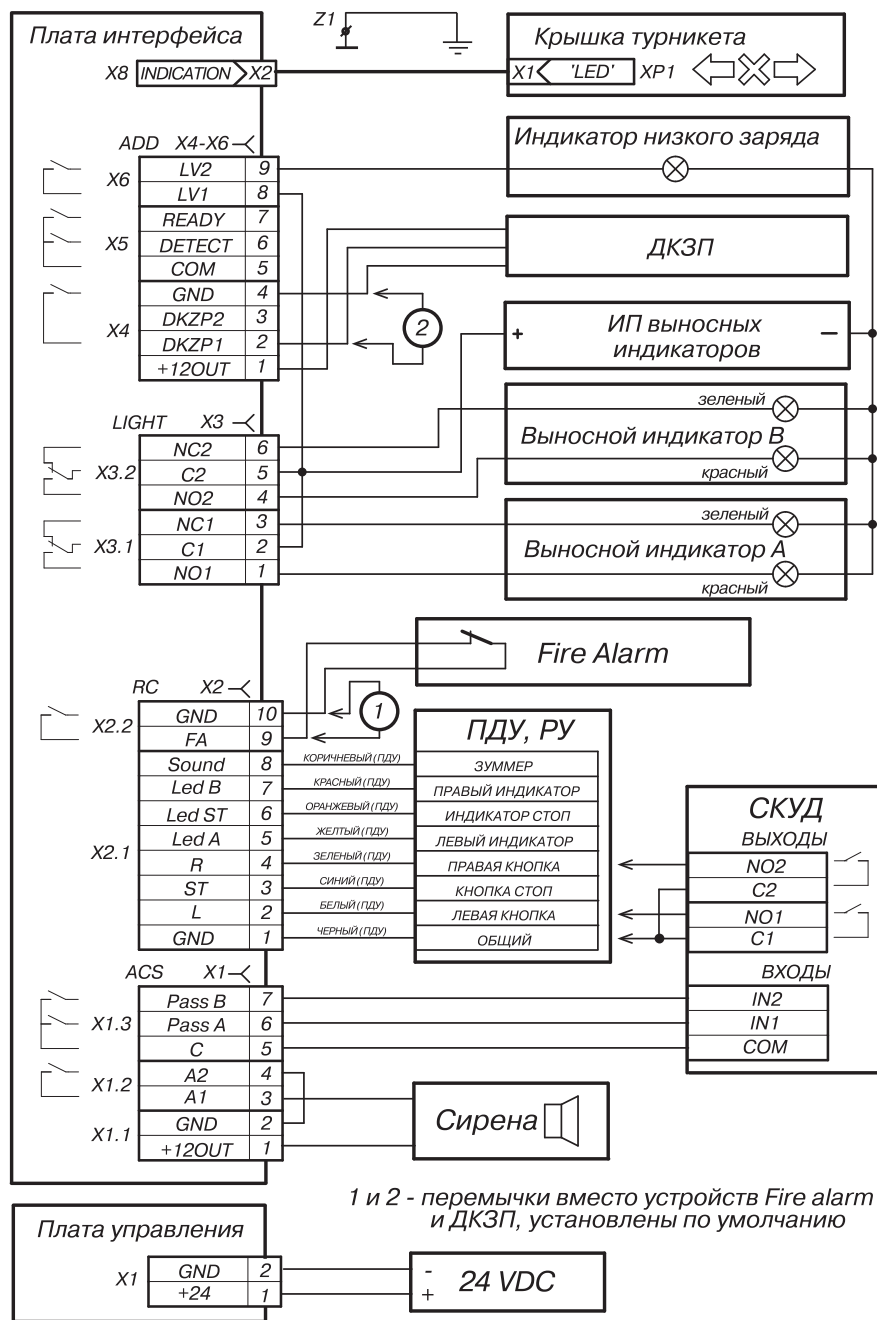


Схема электрических соединений TTR-10A

## Алгоритм управления

Управлять турникетом можно либо от пульта ДУ (входит в комплект поставки), либо от устройства радиуправления, либо от контроллера СКУД.

Управление турникетом осуществляется подачей на контакты L, ST и R сигнала низкого уровня относительно контакта GND. Реакция турникета на эти сигналы зависит от выбранного переключателем 1 режима управления турникетом. Импульсный режим управления – при подаче импульса на вход L (R) турникет разблокируется для однократного прохода в выбранном направлении; время ожидания прохода не зависит от длительности управляющего импульса и составляет 5 сек.; подача импульса на вход L (R) и ST блокирует оба направления прохода; одновременная подача импульсов на входы L (R) и ST переводит турникет в режим работы «Свободный проход» в выбранном направлении.

Импульсный режим рекомендуется использовать при управлении от пульта ДУ или устройства радиуправления. Изменить ориентацию пульта относительно установки турникета (если по месту установки турникет обращен к оператору не лицевой, а тыльной стороной) можно, поменяв местами провода от пульта управления, подключаемые на контакты L и R, а также Led A и Led B соответственно.

Потенциальный режим управления – при подаче управляющего сигнала на вход L (R) турникет остается разблокированным в выбранном направлении в течение всего времени удержания сигнала; подача управляющего сигнала на вход L (R) блокирует оба направления прохода турникета независимо от сигналов на входах L (R).

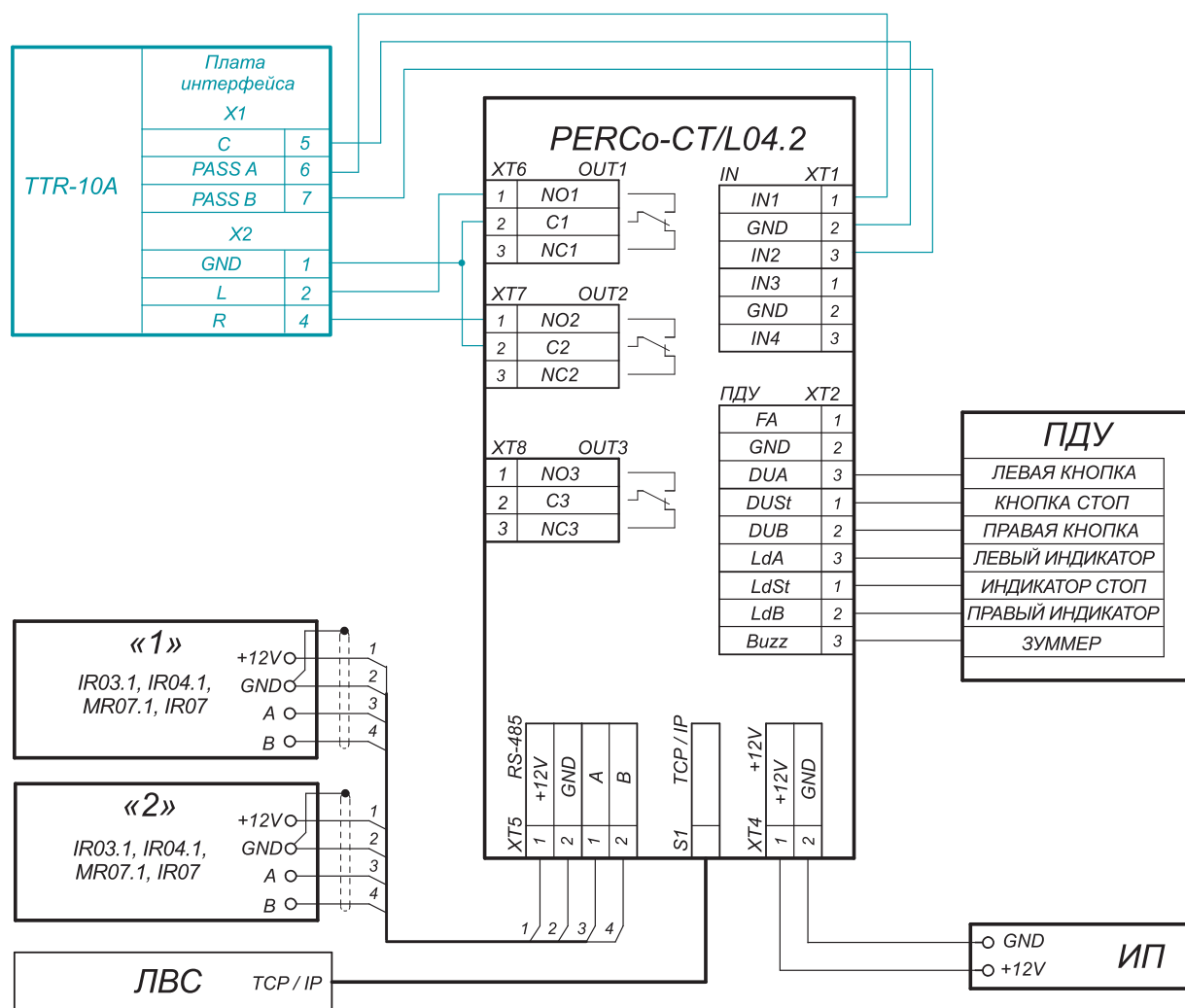
Потенциальный режим рекомендуется использовать при управлении от контроллера СКУД. Вне зависимости от выбранного режима управления, при повороте преграждающих планок турникета в одном или другом направлении формируются сигналы прохода – соответственно PASS A или PASS B. Эти сигналы могут информировать контроллер СКУД о факте прохода. Аварийное открытие прохода турникета осуществляется снятием с контакта Fire Alarm сигнала низкого уровня относительно контакта GND.

### Примечание

При управлении турникетом от контроллера СКУД пульт ДУ рекомендуется подключать к контроллеру СКУД. Максимально допустимая длина кабеля от пульта управления (контроллера СКУД) не более 40 метров. Максимально допустимая длина кабеля от источника питания турникета зависит от его сечения и должна быть:

- для кабеля с сечением 2,5 мм<sup>2</sup> – не более 15 метров.

## Пример подключения к СКУД

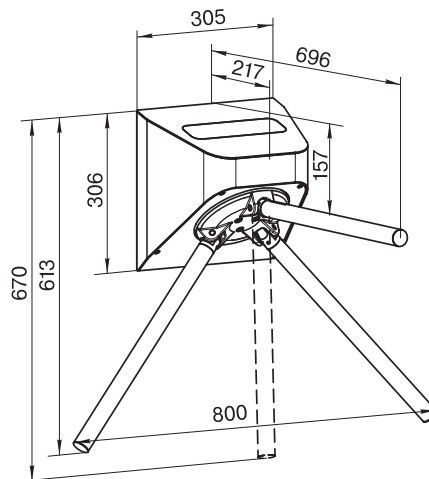


Пример схемы подключения турникета к контроллеру СКУД

# Турникет-трипод приводной всепогодный с автоматическими планками «Антипаника» TTR-10A

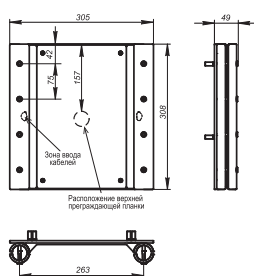


## Габаритные размеры

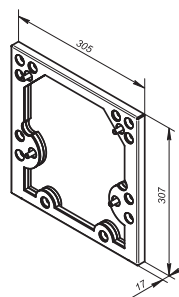
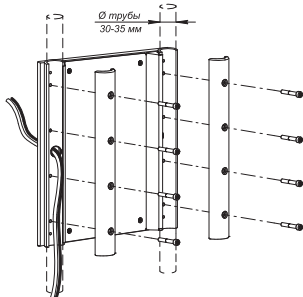


Габаритные размеры

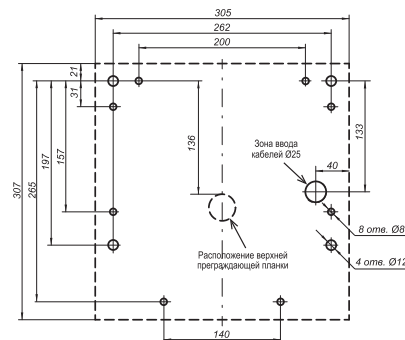
## Монтаж



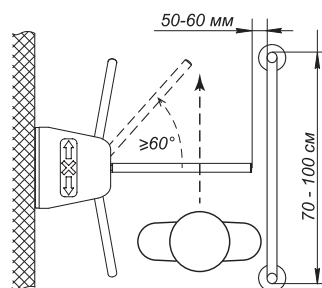
Монтажный кронштейн PERCo-MT10.1, габариты и порядок монтажа на круглые стойки



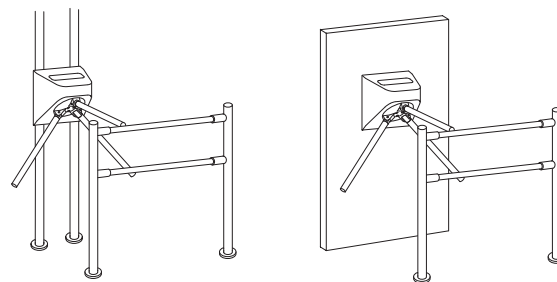
Монтажный кронштейн PERCo-MT10.2, габариты и разметка отверстий на стене



## Формирование прохода



Вид турникета сверху



Пример проекта проходной

## Гарантийный срок

Гарантийный срок эксплуатации изделия составляет 5 лет со дня продажи, если иное не оговорено в договоре с клиентом на поставку изделия. В случае приобретения и монтажа оборудования у Авторизованных дилеров и Сервисных центров PERCo срок начала гарантии на оборудовании PERCo может быть установлен с момента сдачи оборудования в эксплуатацию. При отсутствии даты продажи и штампа в гарантийном талоне срок гарантии исчисляется от даты выпуска изделия, обозначенной в паспорте и на этикетке изделия.